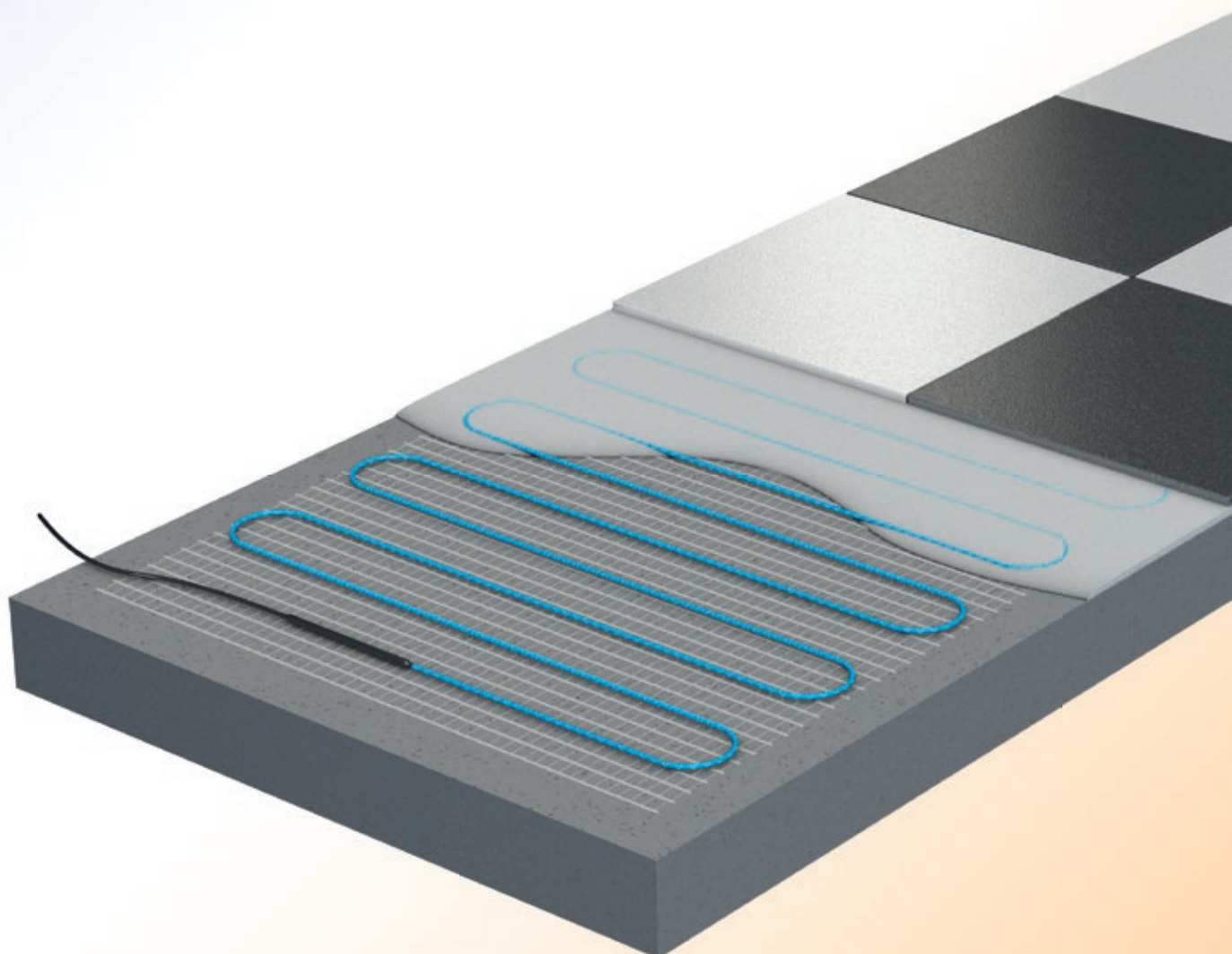


## Uponor Comfort E Cable Mat

EN	Installation manual	2	NL	Installatiehandleiding	38
CZ	Montážní příručka	8	NO	Installasjonsanvisning	44
DE	Installationsanleitung	14	PL	Instrukcja instalacji	50
DK	Installationsvejledning	20	RU	Инструкция по установке	56
FI	Asennusohjeet	26	SE	Installationsanvisning	62
HU	Telepítési útmutató	32	SK	Montážny návod	68



# Inhalt

<b>Produkt Information bezüglich der Verordnung (EU) 2015/1188</b> .....	<b>14</b>	<b>Installation und Inbetriebnahme</b> .....	<b>17</b>
<b>Wichtige Hinweise zur bestimmungsgemäßen Verwendung, Sicherheit und Haftung</b> .....	<b>15</b>	Installationshinweise .....	17
Bestimmungsgemäße Verwendung .....	15	Schritt für Schritt Verlegung .....	18
Uponor Haftungserklärung .....	15	Inbetriebnahme .....	18
<b>Systembeschreibung</b> .....	<b>16</b>	Uponor Comfort E Montage- und Übergabeprotokoll .....	19
Bodenkonstruktion .....	16	<b>Installationsabbildungen</b> .....	<b>74</b>
Technische Daten .....	16		
Auslegungsdaten .....	16		

DE

## Produkt Information bezüglich der Verordnung (EU) 2015/1188

### Erforderliche Angaben zu elektrischen Einzelraumheizgeräten

Modellkennung(en): **Uponor Comfort E Cable Mat 160 & Uponor Comfort E thermostat dig.prog. Flush Set T-87IF 1088668 - 1088679**

Angabe	Symbol	Wert	Angabe	T-87IF <sup>1)</sup>	T-86	T-85
<b>Wärmeleistung</b>			<b>Nur bei elektrischen Speicher-Einzelraumheizgeräten: Art der Regelung der Wärmezufuhr (bitte eine Möglichkeit auswählen)</b>			
Nennwärmeleistung	P <sub>nom</sub>	0,16 - 1,92 <sup>2)</sup> kW	manuelle Regelung der Wärmezufuhr mit integriertem Thermostat	Nein	Nein	Nein
Mindestwärmeleistung (Richtwert)	P <sub>min</sub>	N.A. kW	manuelle Regelung der Wärmezufuhr mit Rückmeldung der Raum- und/oder Außentemperatur	Nein	Nein	Nein
Maximale kontinuierliche Wärmeleistung	P <sub>max,c</sub>	0,16 - 1,92 <sup>2)</sup> kW	elektronische Regelung der Wärmezufuhr mit Rückmeldung der Raum- und/oder Außentemperatur	Nein	Nein	Nein
<b>Hilfsstromverbrauch</b>			<b>Wärmeabgabe mit Gebläseunterstützung</b>			
				Nein	Nein	Nein
Bei Nennwärmeleistung	e <sub>l max</sub>	< 0,001 < 0,001 < 0,001 kW	<b>Art der Wärmeleistung/Raumtemperaturkontrolle (bitte eine Möglichkeit auswählen)</b>			
Bei Mindestwärmeleistung	e <sub>l min</sub>	< 0,001 < 0,001 < 0,001 kW	einstufige Wärmeleistung, keine Raumtemperaturkontrolle	Nein	Nein	Nein
Im Bereitschaftszustand	e <sub>l SB</sub>	< 0,001 < 0,001 < 0,001 kW	zwei oder mehr manuell einstellbare Stufen, keine Raumtemperaturkontrolle	Nein	Nein	Nein
			Raumtemperaturkontrolle mit mechanischem Thermostat	Nein	Nein	Nein
			mit elektronischer Raumtemperaturkontrolle	Nein	Nein	Nein
			elektronische Raumtemperaturkontrolle und Tageszeitregelung	Nein	Nein	Nein
			elektronische Raumtemperaturkontrolle und Wochentagsregelung	Ja	Ja	Ja <sup>3)</sup>
			<b>Sonstige Regelungsoptionen (Mehrfachnennungen möglich)</b>			
			Raumtemperaturkontrolle mit Präsenzerkennung	Nein	Nein	Nein
			Raumtemperaturkontrolle mit Erkennung offener Fenster	Nein	Nein	Ja <sup>4)</sup>
			mit Fernbedienungsoption	Nein	Nein	Nein
			mit adaptiver Regelung des Heizbeginns	Ja	Ja	Nein
			mit Betriebszeitbegrenzung	Ja	Nein	Ja
			mit Schwarzkugelsensor	Nein	Nein	Nein

<sup>1)</sup> Teil des Comfort E Cable Mat Set

<sup>2)</sup> 160, 240 W (1; 1,5 qm) nicht Bestandteil dieser Regelung

<sup>3)</sup> Einbindung externe Wochenzeituhr auf Absenkung der Temperatur (bauseits)

<sup>4)</sup> Einbindung Fensterkontaktschalter (bauseits)

Uponor GmbH - Industriestr. 56 - 97437 Hassfurt - www.uponor.com

Konformität nach EU 2015/1188 Richtlinie besteht nur unter Verwendung angegebener Temperaturregler mit beschriebenen Funktionen.

# Wichtige Hinweise zur bestimmungsgemäßen Verwendung, Sicherheit und Haftung

## Bestimmungsgemäße Verwendung

Uponor Comfort E ist eine Elektrofußbodenheizung, die zur Temperierung oder Beheizung von Räumen innerhalb geschlossener Gebäude eingesetzt wird. Der Einbau erfolgt gemäß den Regeln der Technik und einschlägigen Richtlinien auf den geeigneten Untergrund unterhalb des vom jeweiligen Hersteller zugelassenen Bodenbelages. Jede andere Verwendung ist nicht bestimmungsgemäß und führt zum Erlöschen der Herstellerhaftung.

## Uponor Haftungserklärung für Comfort E Cable Mat

### Gehen Sie auf Nummer sicher – so erhalten Sie die Uponor Haftungserklärung:

Nutzen Sie die Möglichkeit, für Ihr Bauvorhaben eine bis zu 10-jährige Gewährleistung auf die verwendeten Uponor Comfort E cable mat Heizmatten zu erhalten. Grundlage für die Ausstellung der Uponor Haftungserklärung ist der Nachweis, dass alle Uponor Produkte gemäß der entsprechenden Montageanleitungen, unter Einhaltung der einschlägigen Gesetze, Verordnungen, den anerkannten Regeln der Technik sowie durch einen Installationsfachbetrieb installiert wurden.

### Sichern Sie sich die Uponor Haftungserklärung – der Weg ist ganz einfach:

1. Sie sind ein Installationsfachbetrieb und haben die entsprechende Anlage montiert, für die eine Haftungserklärung ausgestellt werden soll.
2. Der Einbau der Produkte liegt noch nicht länger als 3 Monate zurück.
3. Fordern Sie die „Registrierung für Haftungserklärung“ an und füllen Sie diese ebenso wie das „Uponor Comfort E Montage- und Übergabeprotokoll“ dieser Montageanleitung vollständig aus, einschließlich Firmenstempel und Unterschrift. Senden Sie die Dokumente per E-Mail (warranty.comfort-e@uponor.com) an Uponor.
4. Innerhalb von wenigen Arbeitstagen erhalten Sie die Original Uponor Haftungserklärung.

Werden Uponor Produkte innerhalb einer Anlage mit Fremdprodukten verarbeitet bzw. vermischt, kann keine Haftungserklärung ausgestellt werden bzw. verliert diese im Nachhinein ihre Gültigkeit.

### Wichtige Sicherheitshinweise zur Verlegung

- Die Heizmatten dürfen nur in Kombination mit einem Raumtemperaturregler mit angeschlossenem Uponor Bodentemperaturfühler betrieben werden.
- Die Heizmatten dürfen ausschließlich über eine Anschlussdose mit der 230 V Netzspannung verbunden werden. Der Betrieb erfolgt über einen Fehlerstromschutzschalter mit einem Auslösestrom von 30 mA.
- Bei der Verlegung der Heizmatte ist ein Abstand von mindestens 60 mm zu leitfähigen Gebäudeteilen (z. B. Wasserleitungen) einzuhalten.
- Unterhalb von Möbeln und anderen Einrichtungsgegenständen, die direkt und ohne Füße auf dem Fußboden stehen, dürfen keine Heizmatten verlegt werden, um einen Temperaturstau im Betrieb zu vermeiden,
- Die Verbindungsmuffen des Heiz- und Kaltleiters dürfen nicht auf Zug belastet werden.
- Die Heizleitungen dürfen weder über Dehnfugen, noch durch oder hinter Isolierungs- und Dämmmaterial geführt werden.
- Für die Heizleitungen darf ein minimaler Biegeradius von 30 mm nicht unterschritten werden.
- Die Heizleitungen dürfen weder geknickt noch anderweitig bei der Verlegung beschädigt werden. Das Kreuzen der Heizleitungen ist nicht zulässig.
- Bei Verlegung mehrerer Heizmatten in einem Raum dürfen diese nur parallel an die Netzspannung angeschlossen werden. Niemals in Reihe schalten!
- Die Verlegetemperatur muss mindestens 5 °C betragen.



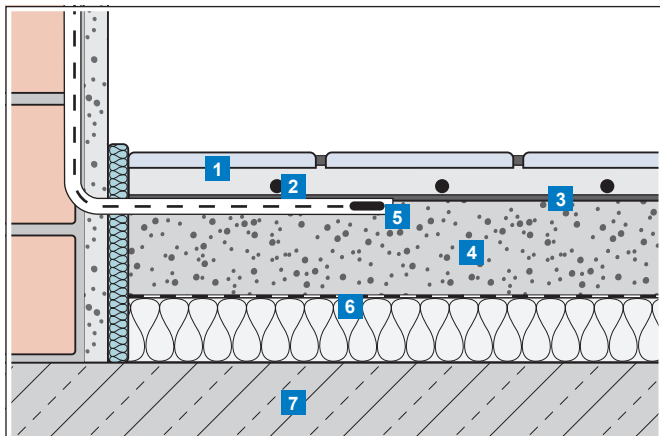
### Achtung! Stromschlaggefahr!

Die Uponor Comfort E Elektrofußbodenheizung wird mit einer 230 V AC Spannung betrieben. Anschlüsse an das Stromnetz dürfen nur von qualifiziertem Fachpersonal durchgeführt werden.

Uponor behält sich das Recht vor, zur kontinuierlichen Verbesserung und Entwicklung ohne vorherige Ankündigung Änderungen an der Spezifikation von integrierten Komponenten vorzunehmen.

# Systembeschreibung

## Bodenkonstruktion (Beispiel)



- 1 Fliesenkleber mit Bodenbelag (Fliesen)
- 2 Uponor Comfort E cable mat Heizmatten
- 3 Optional: Haftgrund, Bodenspachtelmasse
- 4 Estrich
- 5 Bodenfühler im Schutzrohr
- 6 Dämmschicht mit Dämmschichtabdeckung
- 7 Tragender Untergrund (z. B. Beton)

## Technische Daten

Technische Daten Uponor Comfort E cable mat	
Nennspannung	230 V, AC
Nennleistung	160 W/m <sup>2</sup>
Leitungsschutzschalter <sup>1)</sup> mit C-Charakteristik	Max. 16 A
Isolationswiderstand	4000 MΩ
Min. Biegeradius	30 mm
Min. Verlegeabstand	60 mm
Max. Betriebstemperatur	+90 °C
Min. Montagetemperatur	+5 °C
Leiterquerschnitt der Anschlussleitung	3 x 0,75 mm <sup>2</sup>
Länge der Anschlussleitung	4,0 m
Zulassungen	VDE, CE

<sup>1)</sup> bei Anschluss mehrerer Heizmatten an einen Sicherungsautomaten ist der Gesamtanschlussstrom der Matten auf max. 16 A begrenzt.

### Wichtig!

Der Uponor Thermostat T-87IF schaltet 10 A. Jede Kombination von Matten oder Kabeln kann angeschlossen werden, solange die Gesamtlast diesen Wert nicht überschreitet.

## Auslegungsdaten

Heizmattentyp	Verlege- fläche (m <sup>2</sup> )	Heizmattenlänge (m)	Heizmatten- leistung (W)	Heizmatten- widerstand <sup>1)</sup> (Ω)
UPONOR COMFORT E CABLE MAT 160-1	1	2	160	329
UPONOR COMFORT E CABLE MAT 160-1,5	1,5	3	240	215
UPONOR COMFORT E CABLE MAT 160-2	2	4	320	167
UPONOR COMFORT E CABLE MAT 160-2,5	2,5	5	400	132
UPONOR COMFORT E CABLE MAT 160-3	3	6	480	110
UPONOR COMFORT E CABLE MAT 160-4	4	8	640	84
UPONOR COMFORT E CABLE MAT 160-5	5	10	800	68
UPONOR COMFORT E CABLE MAT 160-6	6	12	960	55
UPONOR COMFORT E CABLE MAT 160-7	7	14	1120	47
UPONOR COMFORT E CABLE MAT 160-8	8	16	1280	42
UPONOR COMFORT E CABLE MAT 160-10	10	20	1600	33
UPONOR COMFORT E CABLE MAT 160-12	12	24	1920	27

<sup>1)</sup> Toleranz -5% bis +10%

# Installation und Inbetriebnahme

## Installationshinweise

### Allgemeine Hinweise

Die Heizkabel dürfen nicht gekürzt werden. Sie dürfen sich oder andere Kabel nicht überkreuzen oder berühren. Die Verlegung der Heizkabel über Bewegungsfugen ist nicht zulässig. Unterhalb von Sanitärobjekten wie Badewannen, Toiletten oder Duschen dürfen keine Heizkabel verlegt werden. Ebenso ist die Verlegung unter bodentiefen Möbeln wie z. B. Schränken nicht zulässig, da hier eine ausreichende Luftzirkulation zur Abführung der Wärme nicht gegeben ist.

### Planungshinweise

Der Untergrund muss für die Verlegung geeignet sein. Insbesondere ist die Ebenheit und Festigkeit zu prüfen. Wenn erforderlich, ist der Untergrund auszugleichen oder anderweitig für die Verlegung des Comfort E Systems vorzubereiten. Vor der Verlegung müssen die relevanten Normen und Richtlinien zur Bodenkonstruktion beachtet werden. Bei Nichtbeachtung und nicht fachgerechter Planung und Installation erlischt der Haftungsanspruch. Bei der Planung sollte die Position der Heizmatten, des Bodentemperaturfühlers und des Raumtemperaturreglers in den Plan eingezeichnet werden. Dabei ist die Anordnung von vorhandenen und zukünftigen Einrichtungsgegenständen wie bodenstehenden Sanitärobjekten zu berücksichtigen.



#### Wichtig!

Die Heizmatten dürfen nicht gekürzt werden und müssen deshalb passend zur Raumgeometrie bestellt werden.

### Vorbereitung des Untergrundes

Die Uponor Comfort E cable mat Elektrofußbodenheizung kann auf allen ebenen, festen und wärmebeständigen Untergründen verlegt werden. Eine Wärmedämmung im Fußboden ist zwingend erforderlich, um die Wärmeabgabe nach unten zu minimieren. Der Untergrund ist zunächst zu reinigen. Falls erforderlich, ist durch eine geeignete Ausgleichsmasse oder anderweitige Maßnahmen die notwendige Ebenheit und Haftfähigkeit des Untergrundes zur Aufnahme des Heizsystems herzustellen. Eine direkte Verlegung auf Spanplatten oder Holzböden ist ohne zusätzliche Entkopplungsmatten nicht zulässig. Die Angaben des Belagherstellers sind zu beachten.

### Installation des Raumtemperaturreglers und des Bodentemperaufühlers

Für den Einbau des Raumtemperaturreglers ist an der ausgewählten Stelle eine handelsübliche UP-Schaltdose mit 230 V AC Netzanschluss vorzusehen. Von dort müssen zwei Leerrohre für den Kaltleiter und den Bodentemperaturfühler in die Wand bis zum Boden eingeschlitzt werden. Das Leerrohr für den Bodentemperaturfühler muss zudem bis zur Position des Fühlers oberflächenbündig in den Untergrund verlegt werden. Kaltleiter und Bodentemperaturfühler dürfen nicht im gleichen Leerrohr verlegt werden! Wenn mehrere Heizmatten parallel an den Raumtemperaturregler angeschlossen werden sollen, ist dafür optional eine UP-Abzweigdose einzubauen. Zur Absicherung ist ein Fehlerstromschutzschalter (30 mA) zu installieren. Die separate Anleitung für den Raumtemperaturregler ist zu beachten.

### Bodenbeläge

Die Eignung der verwendeten Bodenbeläge für elektrische Fußbodenheizungen muss vom jeweiligen Bodenbelaghersteller bestätigt werden. Zudem sind alle weiteren Vorgaben des Herstellers zwingend zu beachten. Im Bereich der verlegten Heizmatten dürfen keine Löcher (z. B. zur Befestigung von Türstoppeln) in den Boden eingebracht werden. Wärmedämmende Abdeckungen wie dicke Teppiche oder Schränke mit vollflächiger Aufstellung sind im Bereich der verlegten Elektrofußbodenheizung unzulässig, da sie zu hohen Temperaturen bzw. Wärmestau im Fußboden führen.

## Schritt für Schritt Verlegung

1. Vergleichen Sie das gelieferte Material mit Ihrer Bestellung.
2. Messen Sie zur Kontrolle bei den gelieferten Heizmatten den Isolationswiderstand mit dem Isolationsprüfgerät und den Heizmattenwiderstand mit dem Ohmmeter und tragen Sie die Werte in das beiliegende Comfort E Montage- und Übergabeprotokoll ein. Vergleichen Sie die Werte mit den werkseitigen Vorgabewerten.
3. Montieren Sie die Leerrohre, UP-Schalterdose und ggf. UP-Verteilerdose in die Wand. Für eine oberflächenbündige Positionierung des Fühlerleerrohres und des Fühlers mittig unterhalb zweier Heizkabel muss der Untergrund ggf. ebenfalls aufgeschnitten bzw. aufgestemmt werden. Schieben Sie den Bodentemperaturfühler in das Fühlerleerrohr ein.
4. Rollen Sie die Comfort E Heizmatten gemäß Verlegeplan aus. Entfernen Sie dabei schrittweise die Schutzfolie der Klebefläche und drücken Sie die Heizmatten auf den Untergrund. Schneiden Sie für Richtungsänderungen das Trägergewebe der Heizmatten mit einer Schere ein. Dabei darf das Heizkabel weder durchtrennt noch beschädigt werden. Heizleitungen dürfen nicht gekreuzt oder über Bewegungsfugen geführt werden.
5. Legen Sie die Heizmatten so, dass sich der Bodentemperaturfühler mittig unterhalb zweier Heizleitungen befindet. Führen Sie die Kaltleiter durch das Leerrohr in die UP-Schalterdose bzw. in die UP-Abzweigdose ein und kennzeichnen Sie die Kabelenden der einzelnen Heizmatten.
6. Messen Sie nochmals die Isolations- und Heizmattenwiderstände. Tragen Sie die gemessenen Werte in das beiliegende Comfort E Montage- und Übergabeprotokoll ein.
7. Anschließend kann die zum Bodenbelag passende Nivelliermasse gemäß den Anforderungen und Vorgaben der jeweiligen Hersteller eingebracht und der Bodenbelag verlegt werden.
8. Im Anschluss an die Verlegung des Bodenbelages erfolgt die abschließende Kontrollmessung der Isolations- und Heizmattenwiderstände. Tragen Sie die gemessenen Werte in das beiliegende Comfort E Montage- und Übergabeprotokoll ein. Die Uponor Haftungserklärung kann nur ausgestellt werden, wenn die Durchführung aller Kontrollmessungen in dem beiliegenden Comfort E Montage- und Übergabeprotokoll protokolliert wird und dieses bei der Anforderung der Haftungserklärung vorgelegt wird.
9. Schließen Sie die Kaltleiter der Heizmatten sowie den Bodentemperaturfühler an den Raumtemperaturregler an und verbinden Sie diesen mit dem 230 V Stromnetz. Beachten Sie die zusätzliche Montage- und Bedienungsanleitung des Raumtemperaturreglers.



### Achtung! Stromschlaggefahr!

Die Uponor Comfort E Elektrofußbodenheizung wird mit einer 230 V AC Spannung betrieben. Anschlüsse an das Stromnetz dürfen nur von qualifiziertem Fachpersonal durchgeführt werden.

## Inbetriebnahme

Führen Sie eine Funktionsprüfung durch, indem Sie den elektrischen Raumtemperaturregler einschalten und die gewünschten Einstellungen vornehmen.

Anschließend kann das Heizsystem an den Bauherrn bzw. dem Nutzer übergeben werden. Die Übergabe beinhaltet:

- den Verlegeplan, in dem die Anzahl und Lage der einzelnen Heizmatten (inklusive der jeweiligen Heizleistungen) sowie die Lage der Anschlussdosen, des Bodentemperaturfühlers und des Raumtemperaturreglers vermerkt sind,

- die Montage- und Bedienungsanleitungen sowie
- das Comfort E Montage- und Übergabeprotokoll.

Die Dokumente müssen sorgfältig aufbewahrt werden und jederzeit verfügbar sein, um ggf. später die Lage der einzelnen Heizmatten rekonstruieren zu können.

### Achtung!

Im Bereich der verlegten Heizmatten dürfen keine Löcher (z. B. zur Befestigung von Türstoppeln) in den Boden eingebracht werden

# Uponor Comfort E Montage- und Übergabeprotokoll\*

Bauvorhaben / Adresse

---

Fachbetrieb für die Montage und den Netzanschluss

---



---

Hier Produktetiketten aufkleben

Hier Produktetiketten aufkleben

DE

Vergleichen Sie die nachfolgend in die Tabelle eingetragenen Werte mit den werkseitigen Vorgabewerten gemäß Tabelle "Auslegungsdaten".

Widerstands- und Isolationsmessungen		Vor der Heizmattenverlegung		Nach der Heizmattenverlegung / vor der Verlegung des Bodenbelages		Nach der Verlegung des Bodenbelages	
Raum-Nr. / Bezeichnung	Artikel-Nr. der Heizmatte	Heizmattenwiderstand <sup>1)</sup> (Ω)	Isolationswiderstand <sup>2)</sup> (MΩ)	Heizmattenwiderstand <sup>1)</sup> (Ω)	Isolationswiderstand <sup>2)</sup> (MΩ)	Heizmattenwiderstand <sup>1)</sup> (Ω)	Isolationswiderstand <sup>2)</sup> (MΩ)

<sup>1)</sup> Toleranz -5% bis +10%    <sup>2)</sup> minimaler Isolationswiderstand 4000 MΩ

Die Uponor Comfort E Elektrofußbodenheizung wurde gemäß Herstelleranleitungen fachgerecht installiert, an das 230 V Stromnetz angeschlossen und mit folgender Dokumentation funktionsfähig übergeben:

- Installations- und Bedienungsanleitungen
- Installationsfotos
- Installationszeichnungen/Verlegeplan
- Comfort E Montage- und Übergabeprotokoll

Ort, Datum

Unterschrift Auftragnehmer / Fachmann Netzanschluss

Ort, Datum

Unterschrift Auftraggeber / Bauherr

\* Die Uponor Haftungserklärung kann nur ausgestellt werden, wenn die Durchführung aller Kontrollmessungen in dem Comfort E Montage- und Übergabeprotokoll protokolliert wird und dies bei der Anforderung der Haftungserklärung vorgelegt wird.



EN

CZ

DE

DK

FI

HU

NL

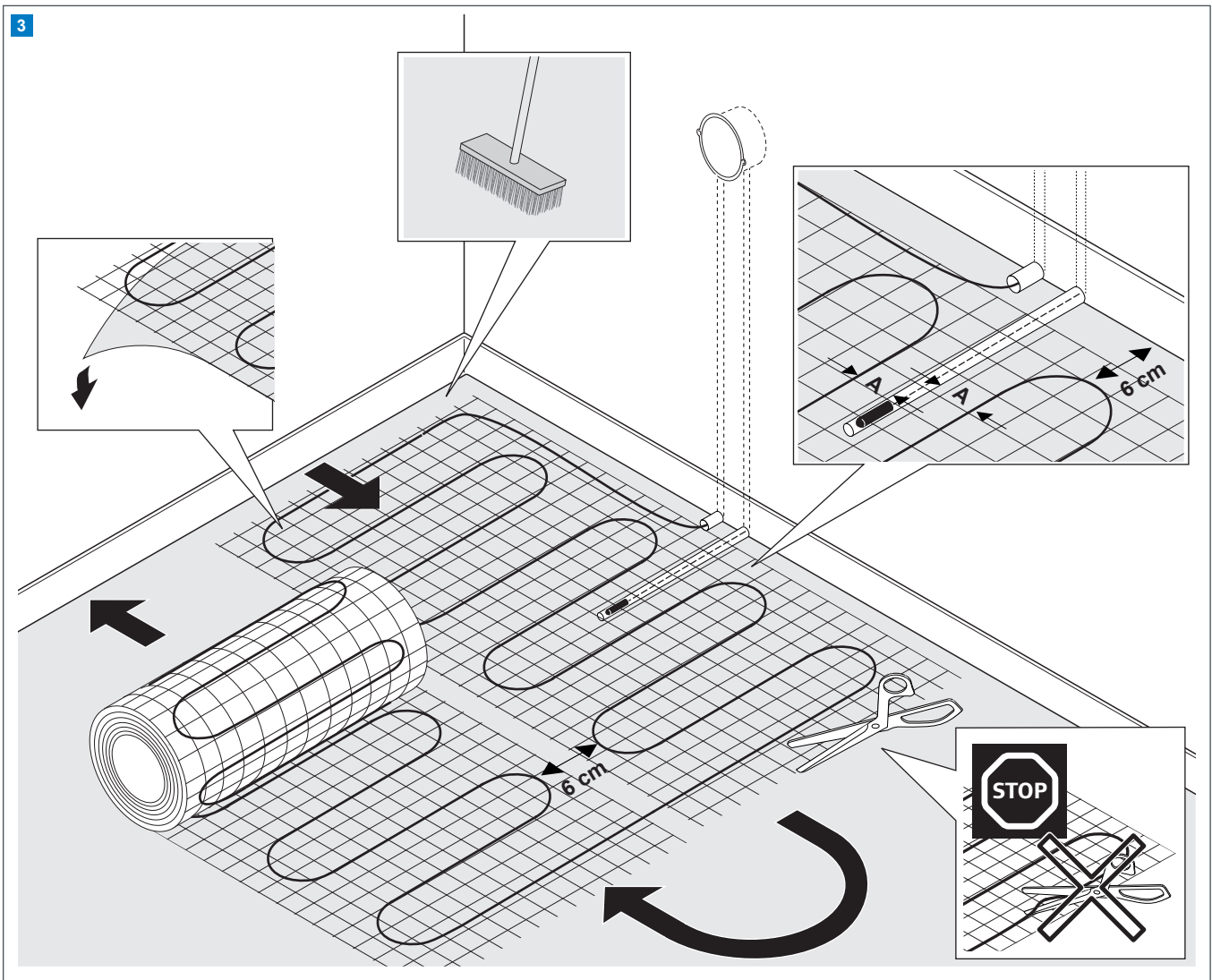
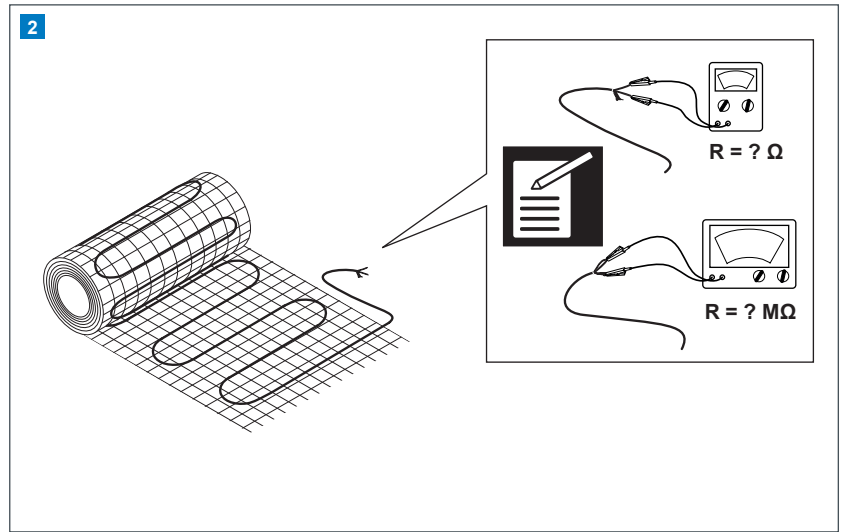
NO

PL

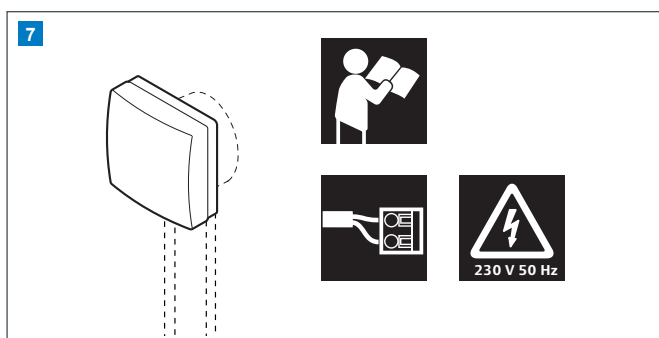
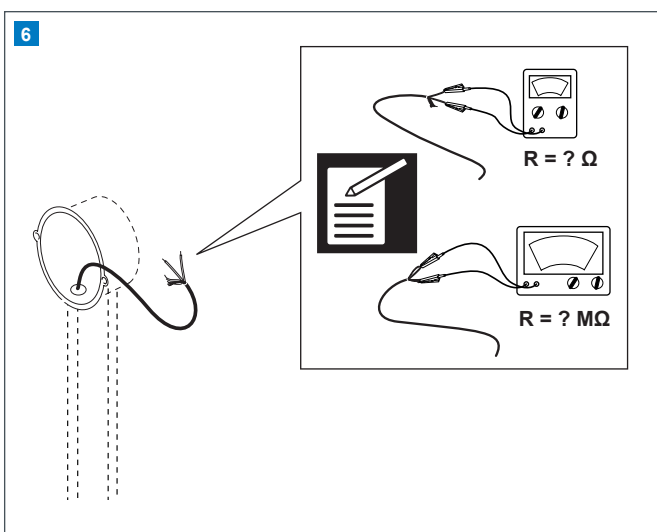
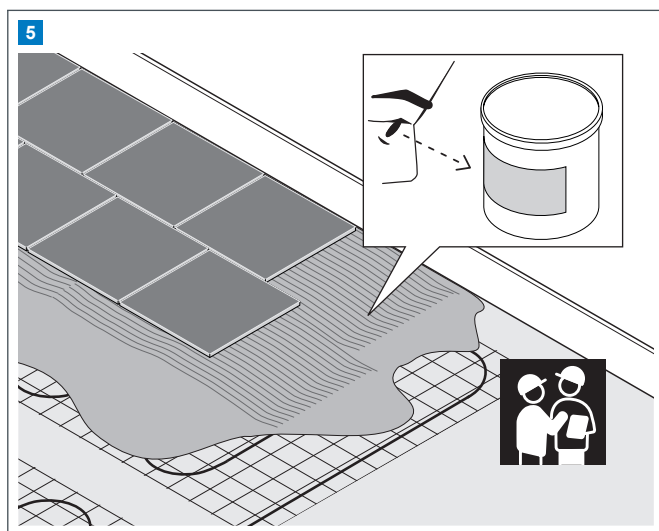
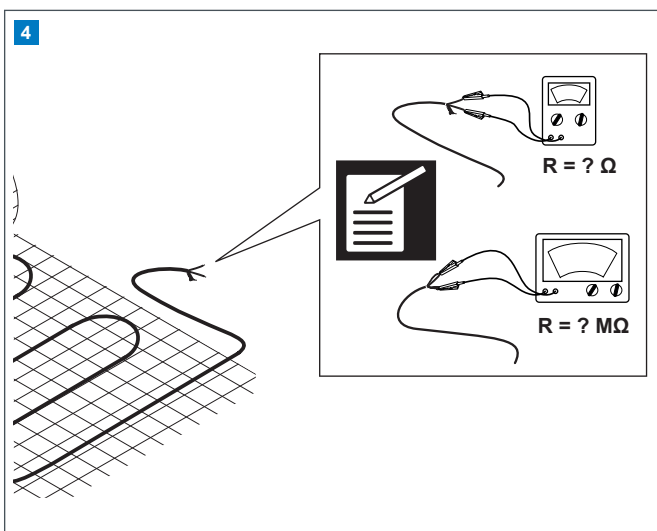
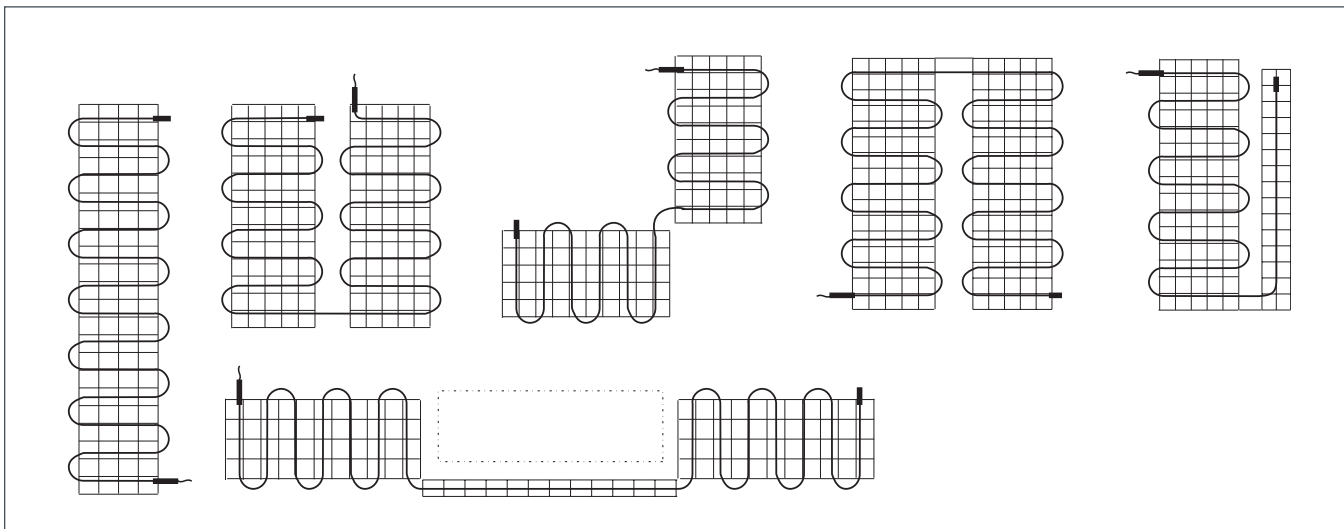
RU

SE

SK







# Uponor

**Uponor GmbH**  
Industriestraße 56  
97437 Hassfurt  
Germany

1090640\_12/2017\_INT  
Producer: Uponor/ELO



[www.uponor.com](http://www.uponor.com)