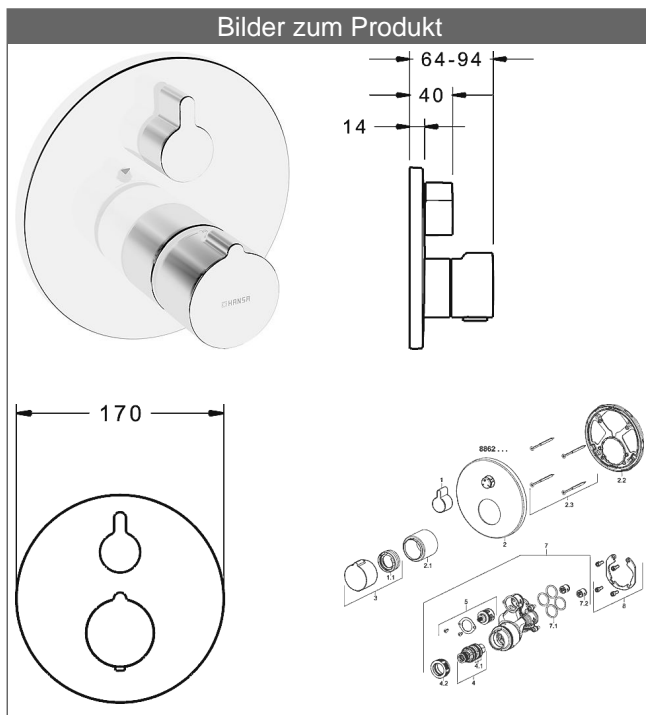


HANSAHOME
Fertigmontageset mit Funktionseinheit
Wannen-Thermostat-Batterie, DN 15 (G 1/2)
passend zu HANSABLUEBOX Einbaukörper
 mit integrierter keramischer Mengenregulierung
 schraubenlose Rosette
 Funktionseinheit mit BLUESWITCH Umstellung und Absperrung



Beschreibung

HANSAHOME
 Fertigmontageset mit Funktionseinheit
 Wannen-Thermostat-Batterie, DN 15 (G 1/2)
 passend zu HANSABLUEBOX Einbaukörper
 mit integrierter keramischer Mengenregulierung
 schraubenlose Rosette
 Funktionseinheit mit BLUESWITCH Umstellung und Absperrung

PA-IX 28853/IDD
 Durchflussmenge: 22/22 l/min (Auslauf/Brause), gemessen bei 3 bar Fließdruck

- Bestehend aus:
- Befestigung der Funktionseinheit mit 4 Schrauben
- Schalldämpfer
- Dekorset bestehend aus:
- Hebel für Mengenregulierung
- Temperaturwählgriff mit Sicherheitssperre bei 38 °C
- Hülse und Wandrosette
- Rosette rund, Ø 170 mm
- BLUECLICK Rosettenträger zur einfachen Montage
- BLUESWITCH manuelle, keramische Umstellung Wanne/Brause
- (-) für druckunabhängige Funktion
- BLUETUNE Ausrichtung der Rosette nach Einbau von ± 3,5° möglich
- DVGW in Vorbereitung

HANSA 3.4 Thermostat-Regelteil ohne Absperrung

Produktnummer: 59914114

Anzahl in Stückliste: 1

(-) Schmutzfangsiebe

(-) Wachs-Dehnstoffelement

(-) nicht steigende Spindel

Variante	Art.-Nr.	
verchromt	88629045	

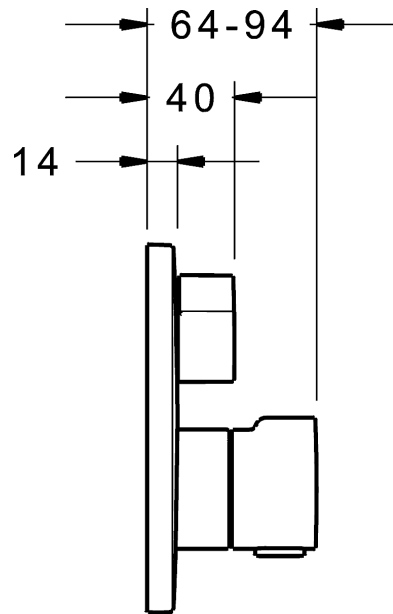
passend zu Einbaukörper 8000 / 8001



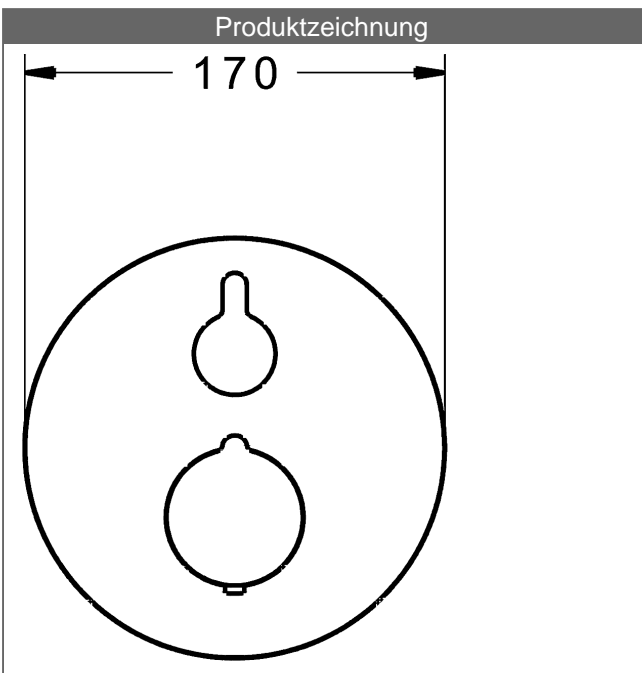
Produktbild



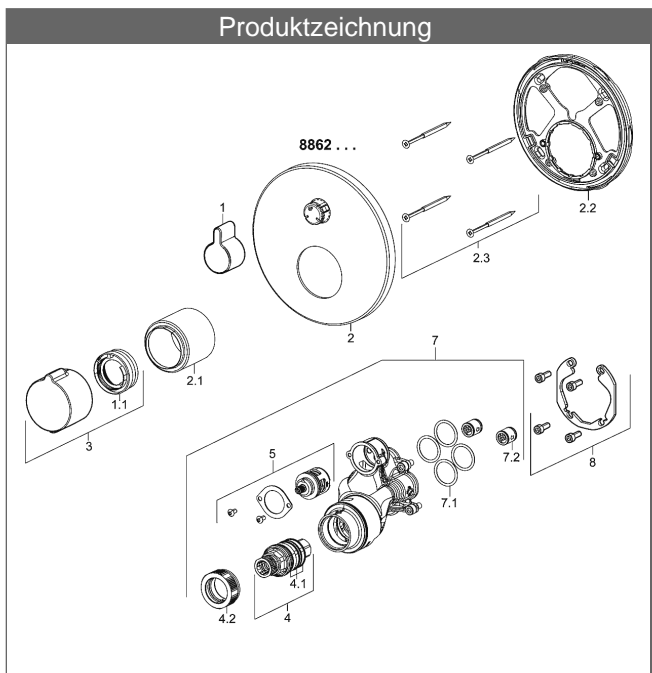
Produktzeichnung





Produktzeichnung



Produktzeichnung



Zugehörige Produkte

Produktbild:	Beschreibung:	Artikelnummer:
	<p>HANSABLUEBOX Grundeinheit Unterputz-Einbaukörper</p> <p>ohne Vorabspernung</p>	<p>80000000</p>
	<p>HANSABLUEBOX Grundeinheit Unterputz-Einbaukörper mit Vorabspernung</p> <p>mit Vorabspernung</p>	<p>80010000</p>